

502 766 03
BLUE TOOL

Kleinwerkzeug: 2x Schlitz-, 2x Kreuz-
Schrauberbits und 1-m-Bandmaß.
Kunststoffgehäuse,
7,2 x 5,6 x 1,8 cm
TD ab 150 Stck. **-,30**
Silberfläche 35 x 15 mm
max. 2-fbg.

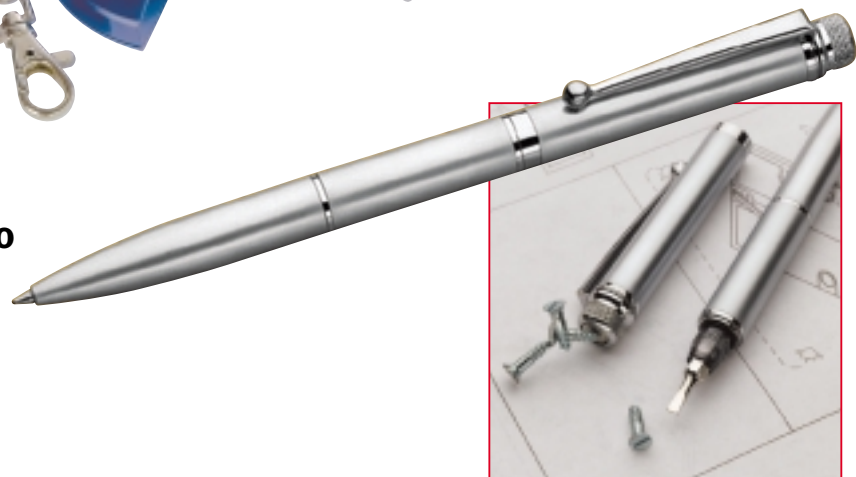
1,36



500 175 05
TOOL PEN

Werkzeug-Kugelschreiber mit
Magnet. In bester Metall-Qualität:
Je 1 Bit-Einsatz für Kreuz- und
Schlitzschrauben. Drehkugelschreiber mit
Metall-Schraubmine. Format ca. 14 x 1 cm.
LG ab 50 Stck. **-,45**
Schaft, 40 x 5 mm

4,60



502 767 03
EXPERT TOOL

Feinwerkzeugset: Die Lampe dient den 8
verschiedenen Schraub-Bits als Griff. RV-Etui
mit schützenden Alu-Deckeln,
ca. 15,5 x 11,5 x 3 cm.
SD ab 32 Stck. **-,35**
Deckel bis 100 x 70 mm

7,65



500 304 03
GENIUS

Multitools, alles vorhanden,
was man sonst nur im
großen Werkzeugkasten
vorfindet. Geschlossenes
Format des Edelstahlwerkzeugs
ca. 11,2 x 3,3 x 1,6 cm.
Im schwarzen Gürtelut.
LG ab 30 Stck. **-,75**
1 Seite 50 x 7 mm

8,50



-,43

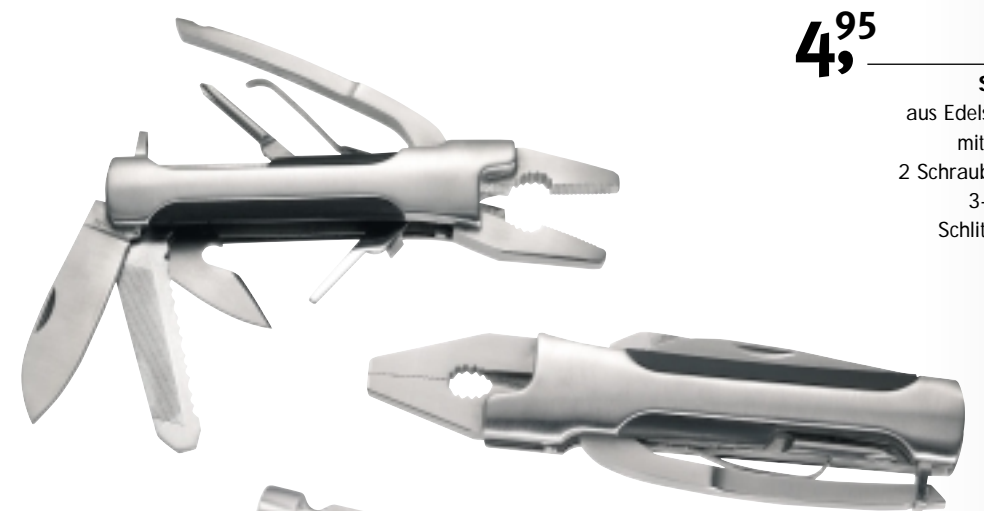
Rot 503 270 13
Blau 503 270 23
Transparent 503 270 53
LIGHT 'N TOOL

Schlüsselkettenlampe mit Feinwerkzeug:
2x Kreuz- 2x Schlitzschraubeneinsätze, werden
in die Lampenmitte gesteckt und beleuchten den
Reparaturplatz! Format ca. 8 x 2,2 cm.
Bitte 1 Batt. UM-4 mitbestellen. Geschenkkarton.
-,55 TD ab 500 Stck.,
25 x 10 mm

4,95

504 021 03
TONGS SUPER TOOL

Schweres Multiwerkzeug
aus Edelstahl. Funktionen: Kombizange
mit Drahtschneider, Messerklinge,
2 Schraubendreher, Dosenöffner/Cutter,
3-fach-Kombination Säge, Feile,
Schlitzschrauber. Format ca. 14,5 x
4 x 2 cm. Einzelkarton.
-,60 LG ab 50 Stck.
50 x 5 mm Metall Mitte



6,80

502 750 03
HAMMER TOOL

Wer braucht jetzt noch einen
Werkzeugkasten? Massives Multiwerkzeug
mit Hammer, Kombizange, Messerklinge, Säge,
Schraubendrehern, Schere.
Format ca. 13,5 x 7,5 x 1,5 cm.
Mit Gürtelut.
-,60 LG ab 30 Stck.
Griffseite 40 x 8 mm



8,95

500 181 03
ENGLÄNDER

Multiwerkzeug
7 Funktionen, Schwere Metall-Qualität.
Funktionen: „Engländer“, Kreuzschlitzschrauber,
Kombizange, Messer, Kombination Säge-Feile-
Schlitzschrauber. Format ca. 16 x
4,2 x 1,7 cm. Im Etui.
-,85 LG ab 30 Stck.
glatte Seite 60 x 10 mm

